

LG5484



Parameter

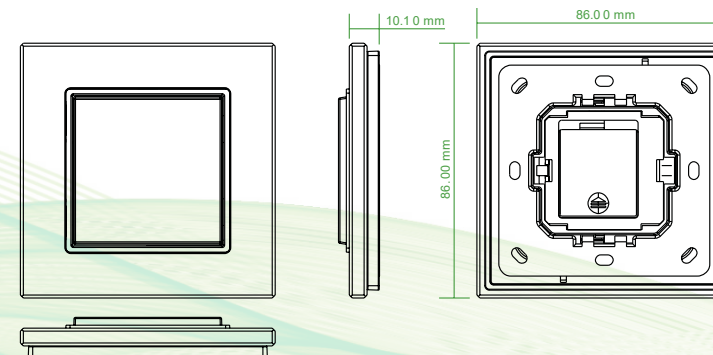
Fernbedienung

Artikelnummer	Betriebsspannung	Betriebsfrequenz	Maße	Bemerkung
LG5484	keine Batterie	868.3MHz	86x86x13.8	einfarbig

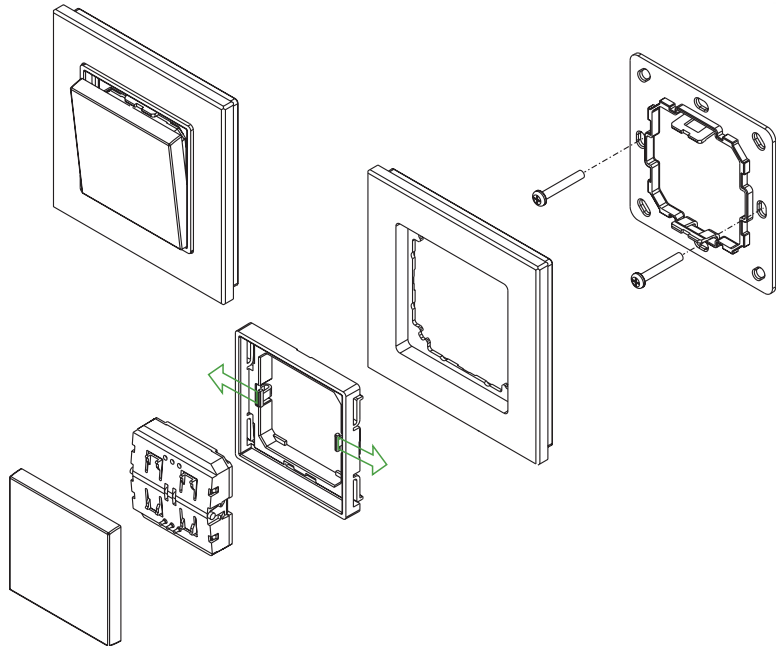
Receiver (optional erhältlich)

Artikelnummer	Eingangsspannung	Ausgangsstrom	Ausgangsleistung	Bemerkung
LGXXXX	12-36VDC	4x5A	4x(60-180)W	Stromspannung
LGXXXX	12-36VDC	4x350mA	4x(4.2-12.6)W	Konstantspannung
LGXXXX	12-36VDC	4x350mA	4x(8.4-25.2)W	Konstantspannung

Maße in mm



Installation



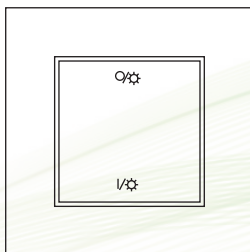
Funktion

EnOcean ermöglicht die Implementierung von Funkfernbedienungen ohne Batterien. Die Stromversorgung erfolgt durch einen eingebauten elektrodynamischen Stromerzeuger. Dank der Technologie der Energiezurückgewinnung läuft der Schalter ohne Batterien. Die gebrauchte Energie wird durch das Betätigen des Schalters aufgebracht. Ähnlich wie bei einem Radiosignal oder einer Jalousiesteuerung wird dann ein Funksignal gesendet, sobald die Taste losgelassen wird.

Die wichtigsten Funktionen:

- Wahl zwischen Einzel- und Mehrfachwippe
- selbst angetrieben: batterie- und kabellos
- EnOcean RF Technology
- Hochgehärteter Glasrahmen
- Übertragungsbereich: 300m Freifeld, 30m Innenbereich

Ein EnOcean Schalter kann 1 Zone bedienen und kann mit unendlich vielen Receivern gekoppelt werden. Ein Receiver kann mit 8 verschiedenen Schaltern bedient werden.

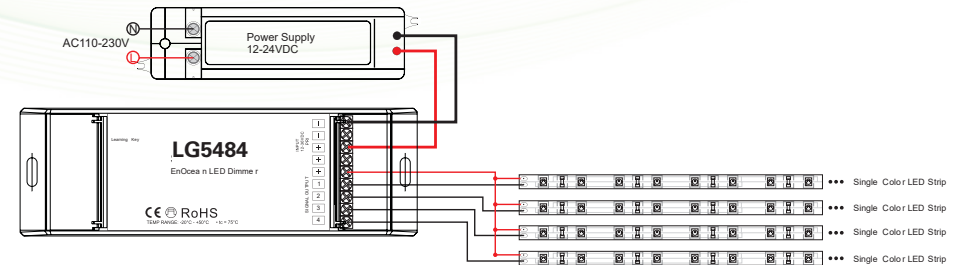


Bedienung der 1. Zone

☀/☾ kurzes Betätigen - AN/AUS
gedrückt halten - Helligkeit anheben

1/☀ kurzes Betätigen - AN/AUS
gedrückt halten - Helligkeit dimmen

Anschlussdiagramm



Anlernen des Receivers (EnOcean ID)

Kurzes Drücken des Anlern-Knopfes, welcher sich auf dem Receiver befindet. Daraufhin drücken Sie die Taste des EnOcean Schalters. Bei erfolgreichem Anlernen blinkt das LED-Licht einmal kurz auf.

Innerhalb der nächsten 5 Sekunden wird der Receiver kein Signal der EnOcean erhalten. Dann blinkt das LED Licht wieder zweimal auf.

Halten Sie den Anlern-Knopf für 5 Sekunden gedrückt, dann werden alle bereits gelernten IDs gelöscht. Bestätigt wird dies durch dreifaches aufblinken des LED-Lichtes am Receiver.

Allgemeine Sicherheitshinweise

- Zur Vermeidung von Stromschlägen oder Feuer, das Gerät weder Regen noch Feuchtigkeit aussetzen.
- Zur Vermeidung von Kondensation, lassen sie bitte nach Transport in eine warme Umgebung das Gerät einige Zeit zum Temperatenausgleich stehen. Kondensation kann zu Leistungsverlust des Gerätes oder Beschädigung führen.
- Gerät nicht im Freien oder in feuchten Räumen und Umgebungen verwenden. IP20.
- Offene Brandquellen, wie z.B. brennende Kerzen, sollten nicht auf das Gerät gestellt werden.
- Nicht in staubiger Umgebung verwenden und regelmäßig reinigen.
- Für Kinder unerreichbar aufbewahren.
- Unerfahrene Personen sollten das Gerät nicht bedienen.
- Umgebungstemperatur darf 40°C nicht überschreiten.
- Stets Netzstecker ziehen, wenn das Gerät für längeren Zeitraum nicht genutzt oder wenn es gewartet wird.
- Elektrische Anschlüsse nur durch qualifiziertes Fachpersonal überprüfen lassen.
- Sicherstellen, dass Netzspannung mit Geräteaufkleber übereinstimmt.
- Prüfen Sie, dass die Ausgangsspannung des Netzteiltes mit der Eingangsspannung des Produktes übereinstimmt.
- Die Netzsteckdose sollte immer gut erreichbar sein um das Gerät vom Netz zu trennen.
- Gerät nicht mit beschädigtem Netzkabel betreiben. Ist die Zugangsleitung beschädigt, muss diese durch den Hersteller, seinen Vertrieb oder durch eine qualifizierte Person ersetzt werden.
- Ausschließlich vorschriftsmäßige Kabel zur Installation verwenden.
- Gerät nicht öffnen. Abgesehen vom Tausch der Sicherung sind keine zu wartenden Bauteile im Gerät enthalten.
- Sicherung niemals reparieren oder überbrücken, sondern immer mit gleichartiger Sicherung ersetzen!
- Bei Fehlfunktion das Gerät nicht benutzen.
- Bei Transport bitte Originalverpackung verwenden, um Schäden am Gerät zu vermeiden.
- Aus Sicherheitsgründen dürfen an dem Gerät keine unbefugten Veränderungen vorgenommen werden.